

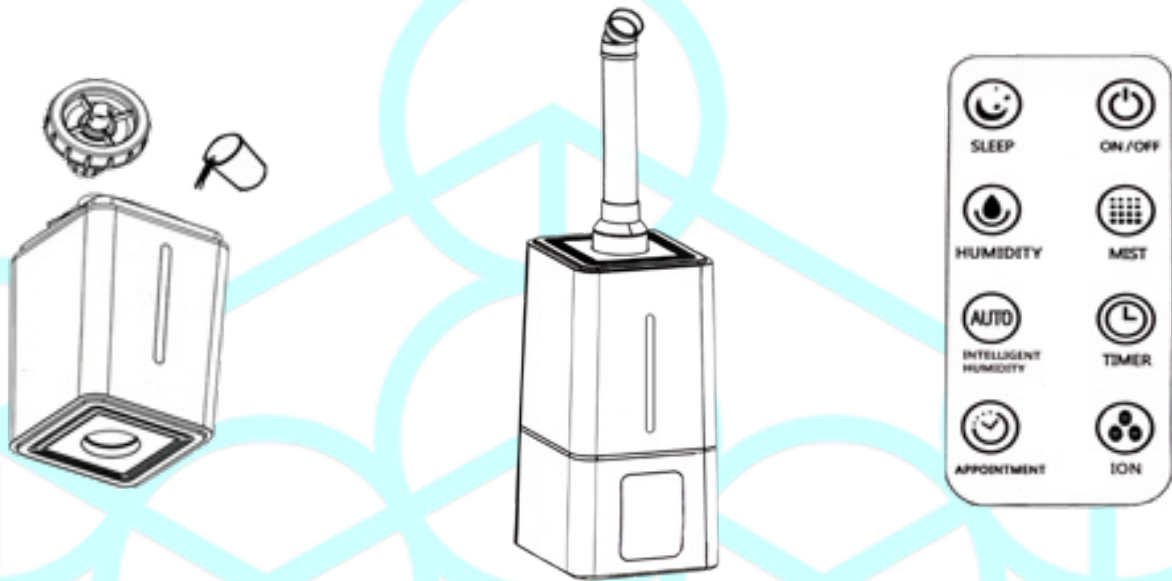
MANUAL DEL OPERADOR

HUMIDIFICADOR ULTRASÓNICO
13Lts.

MANUAL-DIGITAL



Generador de niebla ultrasónico



Recarga inferior
*voltear el recipiente

Mantenimiento diario

En algunas áreas, la calidad del agua es dura con un alto contenido de calcio y magnesio, además, el sarro se agrega al agua en algunos distritos, entonces, cuando se usa un humidificador, parte de la salinidad se pega. Resulta ser un polvo blanco en la superficie del atomizador ultrasónico, si el atomizador está contaminado esto afectará la eficiencia del humidificador.

La forma de mantener limpio el humidificador

Con agua purificada, se recomienda lavar el atomizador ultrasónico, la red de aire por tanque una vez a la semana. Cambie con frecuencia el agua del humidificador para mantenerlo limpio. Si no se utiliza durante mucho tiempo, no deje agua en el depósito de agua. Limpie cada parte de la máquina antes de guardarla.

La forma de limpiar el teflón de atomización y el canal base:

Diluir vinagre blanco y verterlo añadiendo agua a 45 ° C para disolver el vinagre. Remojar durante 10 minutos y verter, frotar suavemente la superficie con un cepillo pequeño(incluido) hasta eliminar las escamas. Lave la base con agua y luego limpie la superficie con un paño seco.

Recomendaciones:

No respire desinfectantes químicos.
No utilice líquidos corrosivos.
No rayar el atomizador de teflón, usar cepillo suave.

Instrucciones del producto

1. No coloque nada debajo de la máquina, afectará la entrada de aire.
2. Desasegure, voltee el tanque de agua del humidificador, destape girando la tapa, vacíe el Desinfectante bilógico SAWRA con la medida de 1.3 Lts y agregue agua a tope
3. Tape y asegúrese de que no haya fugas al instalar el tanque de agua en la base.
4. Apagado automático al vaciarse el tanque, cuando no hay agua la luz será roja y la máquina dejará de funcionar, si quiere que vuelva a funcionar, repetir el paso 2.

Instrucciones operativas

Para el uso inicial, déjelo a temperatura ambiente durante media hora, retire la cubierta protectora del flotador.

Las condiciones de trabajo adecuadas para el humidificador de aire son: 5-40 ° C.

Humedad: menos del 80% de HR.

Utilice agua limpia a una temperatura inferior a 40 ° C. (se recomienda agua purificada).

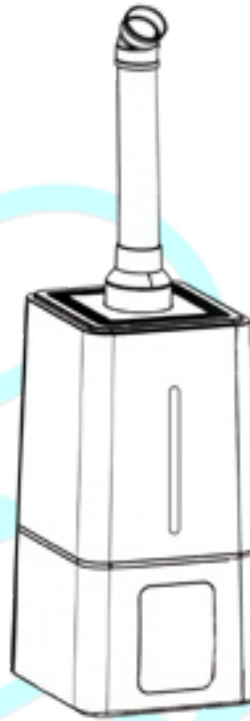
No agregue medicina o líquidos alcalinos.

Si no se usa durante mucho tiempo, el tanque debe estar limpio.

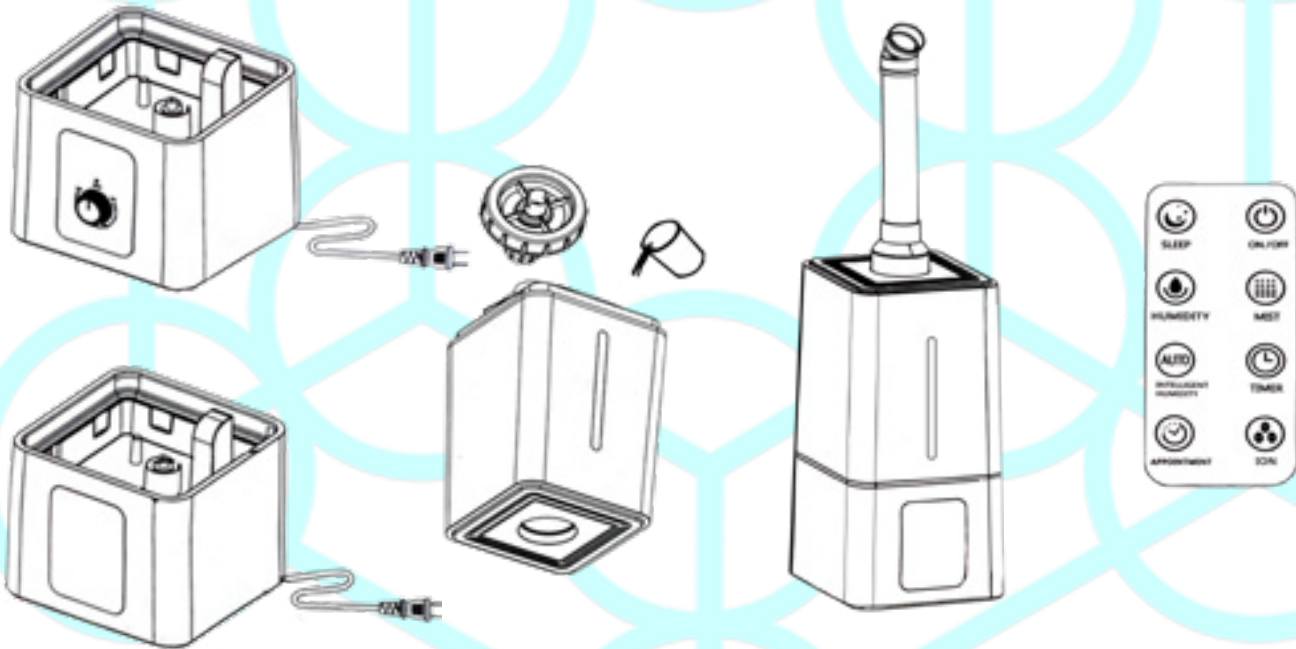
Cuando limpie el ventilador, asegúrese de limpiar el agua y no introduzca agua en la caja.

Modelo electrónico:

1. Instale el tanque de agua en la base después de llenar el agua.
2. La pantalla de funciones se encenderá.
3. Ajuste el nivel de niebla como desee.



Pantalla de funciones



1. Retire el tanque de agua de la base.
2. Gire el tapón para destapar, agregue agua. Enchufe el cable de alimentación o encendido (no podría hacerlo cuando el tanque de agua esté vacío).
3. Coloque nuevamente el tanque de agua en la base, encienda para comenzar a trabajar.

Comenzará a funcionar en modo alto.

Si desea ajustar el nivel de niebla, toque el botón de humedad (HUMIDITY).

Instrucciones de seguridad:

En caso de utilizar aparatos eléctricos, siempre se deben seguir las precauciones básicas para reducir el riesgo de incendio, descarga eléctrica o lesiones personales.

1. No repare ni ajuste la base del producto usted mismo.
2. Por favor, no intente reemplazar el cable de alimentación cuando usted mismo lo haya roto, puede solicitar a nuestro departamento de servicio técnico que lo haga.
3. No agregue ningún tipo de aditivo en el tanque de agua que no haya sido recomendado por nosotros mismos.
4. Mantenga el humidificador alejado de los niños.
5. Cualquier cambio o reacondicionamiento sin nuestra confirmación será peligroso.
6. Apague inmediatamente el humidificador y desenchufe la alimentación cuando haya un sonido u olor anormal, comuníquese con el departamento de servicio técnico si desea reparar.
7. Desenchufe el humidificador al moverlo o limpiarlo.
8. Desenchufe el humidificador cuando no esté en uso.
9. No intente vaciar, llenar **ni inclinar** el humidificador mientras está funcionando.
10. No toque el agua ni las unidades del canal cuando esté en modo de funcionamiento.
11. No encienda la máquina cuando no tenga agua.
12. No encienda la máquina en un ambiente de alta humedad, como un cuarto de ducha.
13. Por favor, no use la máquina en piso de madera o piso de bambú.
14. No raspe ni raye el teflón de atomización con partículas duras.
15. **Por favor, no deje que el agua entre en el interior de la base.**
16. Utilice el modo bajo cuando la temperatura baja o la humedad alta en caso de que la niebla no pueda salir.
17. Para almacenar el servicio de la máquina y evitar accidentes, colóquelo en un lugar seco.
18. Coloque el humidificador sobre una superficie plana, lisa y nivelada.
19. Lejos del fuego, como la estufa, evite la luz solar directa.
20. Utilice la máquina a la temperatura ambiente normal.
21. La dirección de la niebla debe apuntar lejos de paredes, aparatos eléctricos, muebles.

Funciones:

1. Apagado automático cuando el tanque está vacío.
2. Niebla ajustable.
3. Relleno superior.
4. Función de humedad constante.
5. Temporizador.
6. Modo de reposo.
7. Niebla a intervalos.

Modelo eléctrico:



ENCENDIDO: Enchufe el cable de alimentación. Está en modo de espera y aparecen luces blancas en la pantalla, presione el botón de encendido y el modo de espera se cancela, el humidificador comienza a funcionar en modo alto.



Botón de niebla de 3 velocidades, toque el botón será el modo bajo, toque el botón nuevamente será el modo medio, toque el botón nuevamente y será el modo alto

Botón del temporizador, al tocar este botón, podemos configurar el tiempo de 1 a 12 horas (si hay 2 o más cifras en la pantalla, el tiempo de configuración será la suma total).



Botón humedad / humedad constante: establezca la humedad entre 45% y 95%. El usuario presione este botón hasta que alcance el 95% presione una vez más para cancelar la configuración. Establezca un valor determinado y el humidificador funcionará automáticamente. Cuando la humedad en la habitación alcance este valor, dejará de funcionar hasta que la humedad baje, la tolerancia será de alrededor de + -5% el botón de humedad constante en el control remoto es del 70%.



Modo suspensión: presione este botón durante 3 segundos, la máquina entrará en modo de suspensión y la luz de la pantalla se apagará. Otras funciones funcionan normalmente.

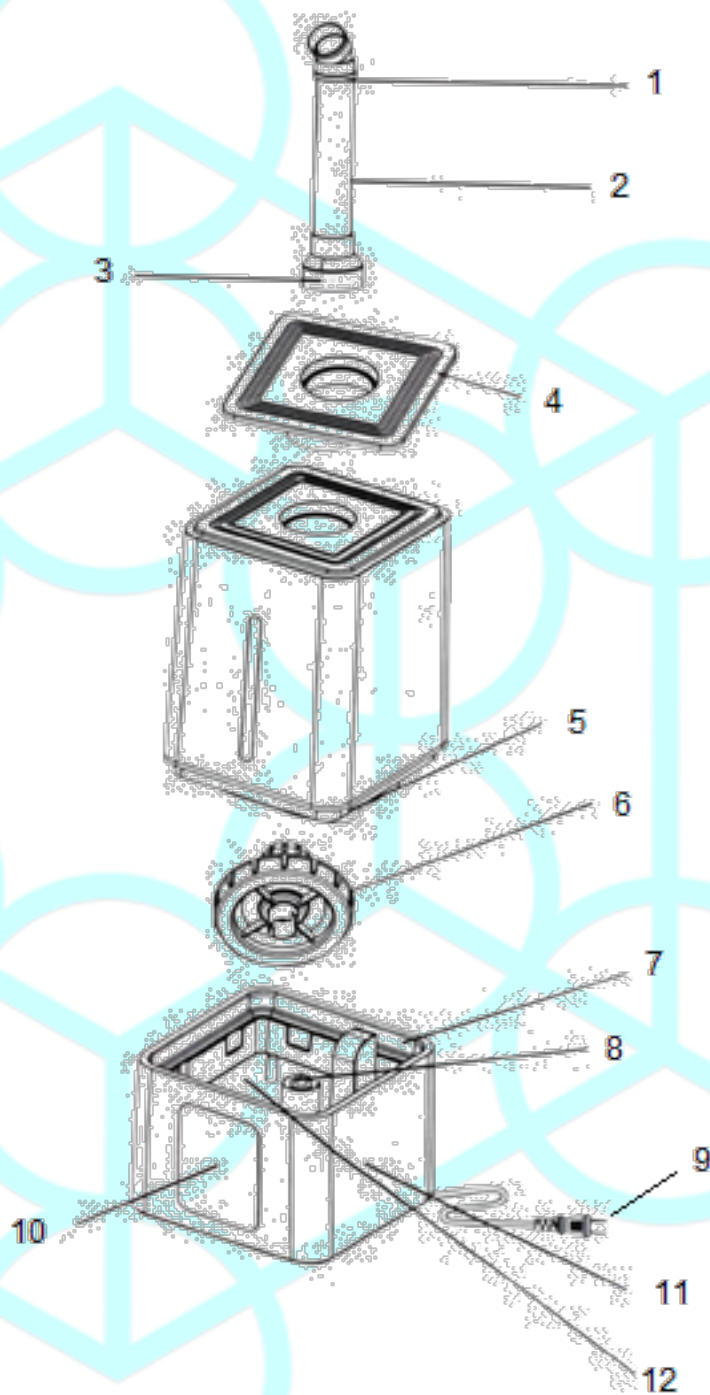
SOLUCIÓN DE PROBLEMAS GENERALES

NO INTENTE REPARAR LA BASE DEL HUMIDIFICADOR USTED MISMO

SÍNTOMAS	ANÁLISIS DE RAZONES	SOLUCIONES
Sin viento ni niebla	Los enchufes no están conectados correctamente.	Inserte el enchufe correctamente
	El humidificador esta apagado.	Encienda el humidificador.
	No hay agua o poca agua en el tanque.	Llenar suficiente agua
Niebla baja	Tiene sarro en la superficie del teflón de atomización o agua sucia.	Utilizar el cepillo y limpiar las pastillas de atomización y cambiar el agua.
Olor anormal	Máquina Nueva	Abrir el tanque de agua, dejarlo abierto en un lugar estable y fresco durante 12 horas
	El agua no está limpia o esta almacenada en la máquina por mucho tiempo.	Limpiar el tanque y cambiar con agua limpia.
Sonido anormal	El tanque colocado de forma incorrecta	Reponer el agua del tanque correctamente.
	Resonancia causada por un poco de agua en el tanque.	Llenar suficiente agua
Niebla rodeando el codo	Resonancia causada por una mesa inestable.	Coloque el aparato sobre una mesa estable

Parámetros Técnicos

Nombre del producto	Generador de Niebla Ultrasónico
Modelo	Humidificador HQ-JS130H
Voltaje	220V-240V 50Hz
Poder	90W
Evaporación	1000ml/h - 1350ml/h
Capacidad	13L



1. Salida de estrella
2. Tubo de salida
3. Reductor del tubo de salida
4. Tapa del tanque de agua
5. Boquilla del tanque de agua
6. Tapa del tanque de agua
7. Soporte para colocar el tanque de agua
8. Pistón
9. Cable de alimentación
10. Tablero de control
11. Base del tanque de agua
12. Pastillas de atomización