

MANUAL DEL OPERADOR

HUMIDIFICADOR ULTRASONICO 23Lts
H2300

DIGITAL



Generador de niebla ultrasónico



Recarga superior



Mantenimiento diario

En algunas áreas, la calidad del agua es dura con un alto contenido de calcio y magnesio, además el sarro se agrega al agua en algunos distritos, entonces, cuando se usa un humidificador, parte del calcio se pega. Resulta ser un polvo blanco en la superficie del atomizador ultrasónico, si el atomizador está contaminado esto afectará la eficiencia del humidificador.

La forma de mantener limpio el humidificador

Con agua purificada, se recomienda lavar el sistema de salida del difusor ultrasónico, la red de aire del tanque una vez a la semana. Cambie con frecuencia el agua del humidificador para mantenerlo limpio. Si no se utiliza durante mucho tiempo, no deje agua en el depósito de agua. Limpie cada parte de la máquina antes de guardarla.

La forma de limpiar el teflón de atomización y el canal base:

Diluir vinagre blanco y verterlo con agua a 45 ° C para disolver el vinagre. Remojar durante 10 minutos, frotar suavemente la superficie con un cepillo pequeño(incluido) hasta eliminar las escamas. Lave la base con agua y luego limpie la superficie con un paño seco.

Recomendaciones:

- No respire desinfectantes químicos.
- No utilice líquidos corrosivos.
- No rayar el atomizador de teflón, usar cepillo(incluido) suave.

Instrucciones de uso con el producto SAWRA

1. No coloque nada debajo de la máquina, afectará la entrada de aire.
2. Levante la tapa de arriba, agregue SAWRA 2.3Lts.
3. Después de agregar agua a tope, tape y asegúrese de que no haya fugas al instalar el tanque de agua en la base.
4. Se apaga en automático al vaciar el tanque, cuando no hay agua, la luz será roja y la máquina dejará de funcionar, si quiere que vuelva a funcionar, repetir el paso 2 y 3.

Instrucciones operativas

Para el uso inicial, déjelo a temperatura ambiente durante media hora. Primero, retire la cubierta protectora del flotador.

Las condiciones de trabajo adecuadas para el humidificador de aire son: 5-40°C.

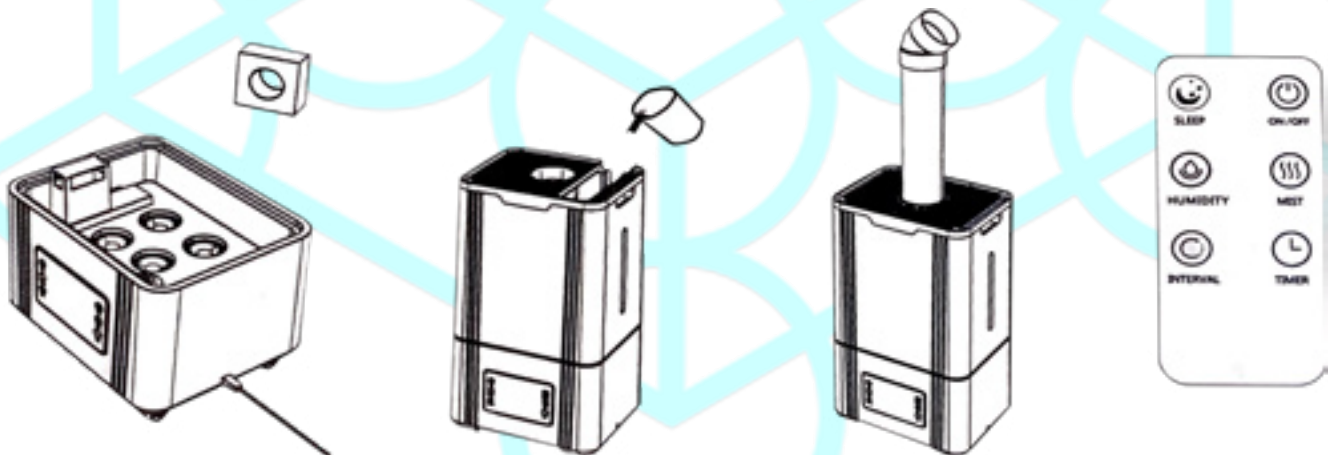
Humedad: menos del 80% de HR.

Utilice agua limpia a una temperatura inferior a 30°C. (se recomienda agua purificada).

No agregue medicina o líquidos alcalinos.

Si no se usa durante mucho tiempo, el tanque debe estar limpio.

Cuando limpie el ventilador, asegúrese de limpiar el agua y no introduzca agua en la caja.



1. Retire la cubierta protectora del flotador en el tanque de agua.
2. Quite la cubierta de niebla, agregue agua.
3. Inserte la cubierta de niebla, toque el botón de encendido para comenzar a trabajar.

Enchufe el cable de alimentación, toque el botón de encendido (no podría hacerlo cuando el tanque de agua esté vacío). Comenzará a funcionar en modo alto. Si desea ajustar el nivel de niebla, toque el botón de humedad.

INSTRUCCIONES DE SEGURIDAD:

En caso de utilizar aparatos eléctricos, siempre se deben seguir las precauciones básicas para reducir el riesgo de incendio, descarga eléctrica o lesiones personales.

1. No repare ni ajuste la base del producto usted mismo.
2. Por favor, no intente reemplazar el cable de alimentación cuando usted mismo lo haya roto, puede solicitar a nuestro departamento de servicio técnico que lo haga.
3. No agregue ningún tipo de aditivo en el tanque de agua que no haya sido recomendado por nosotros mismos.
4. Mantenga el humidificador alejado de los niños.
5. Cualquier cambio o reacondicionamiento sin nuestra confirmación será peligroso.
6. Apague inmediatamente el humidificador y desenchufe la alimentación cuando haya un sonido u olor anormal, comuníquese con el departamento de servicio técnico si desea reparar.
7. Desenchufe el humidificador al moverlo o limpiarlo.
8. Desenchufe el humidificador cuando no esté en uso.
9. No intente vaciar, llenar **ni inclinar** el humidificador mientras está funcionando.
10. No toque el agua ni las unidades del canal cuando esté en modo de funcionamiento.
11. No encienda la máquina cuando no tenga agua.
12. No encienda la máquina en un ambiente de alta humedad, como un cuarto de ducha.
13. Por favor, no use la máquina en piso de madera o piso de bambú.
14. No raspe ni raye el teflón de atomización con partículas duras.
15. **Por favor, no deje que el agua entre en el interior de la base.**
16. Utilice el modo bajo cuando la temperatura baja o la humedad alta en caso de que la niebla no pueda salir.
17. Para almacenar el servicio de la máquina y evitar accidentes, colóquelo en un lugar seco.
18. Coloque el humidificador sobre una superficie plana, lisa y nivelada.
19. Lejos del fuego, como la estufa, evite la luz solar directa.
20. Utilice la máquina a la temperatura ambiente normal.
21. La dirección de la niebla debe apuntar lejos de paredes, aparatos eléctricos, muebles.

Funciones

1. Apagado automático cuando el tanque está vacío.
2. Niebla ajustable.
3. Relleno superior.
4. Función de humedad constante.
5. Temporizador.
6. Modo de reposo.
7. Niebla a intervalos.

La función del modelo electrónico:



ENCENDIDO: Enchufe el cable de alimentación. Está en modo de espera y aparecen luces blancas en la pantalla, presione el botón de encendido y el modo de espera se cancela, el humidificador comienza a funcionar en modo alto.



Presione este botón para configurar el temporizador de 1 a 12 horas.



El botón de ajuste del volumen de la niebla puede cambiar el volumen de la niebla de 1 a 4 niveles.



Botón Humedad / Humedad constante: establezca la humedad entre 45% y 95%. El usuario debe presionar el botón hasta que alcance el 95% presione una vez más para cancelar la configuración. Establezca un valor determinado y el humidificador funcionará automáticamente, cuando la humedad en la habitación alcance este valor, dejará de funcionar hasta que la humedad baje.



Modo de suspensión: presione este botón durante 3 segundos, la máquina entrará en modo de suspensión. La luz de la pantalla se apagará, otras funciones funcionan con normalidad.



Nebulización a intervalos, pulverización continua: rociar durante 1 minuto y parar durante 1 minuto; rociar durante 1 minuto y detener durante 3 minutos; rociar durante 1 minuto y detener durante 5 minutos.

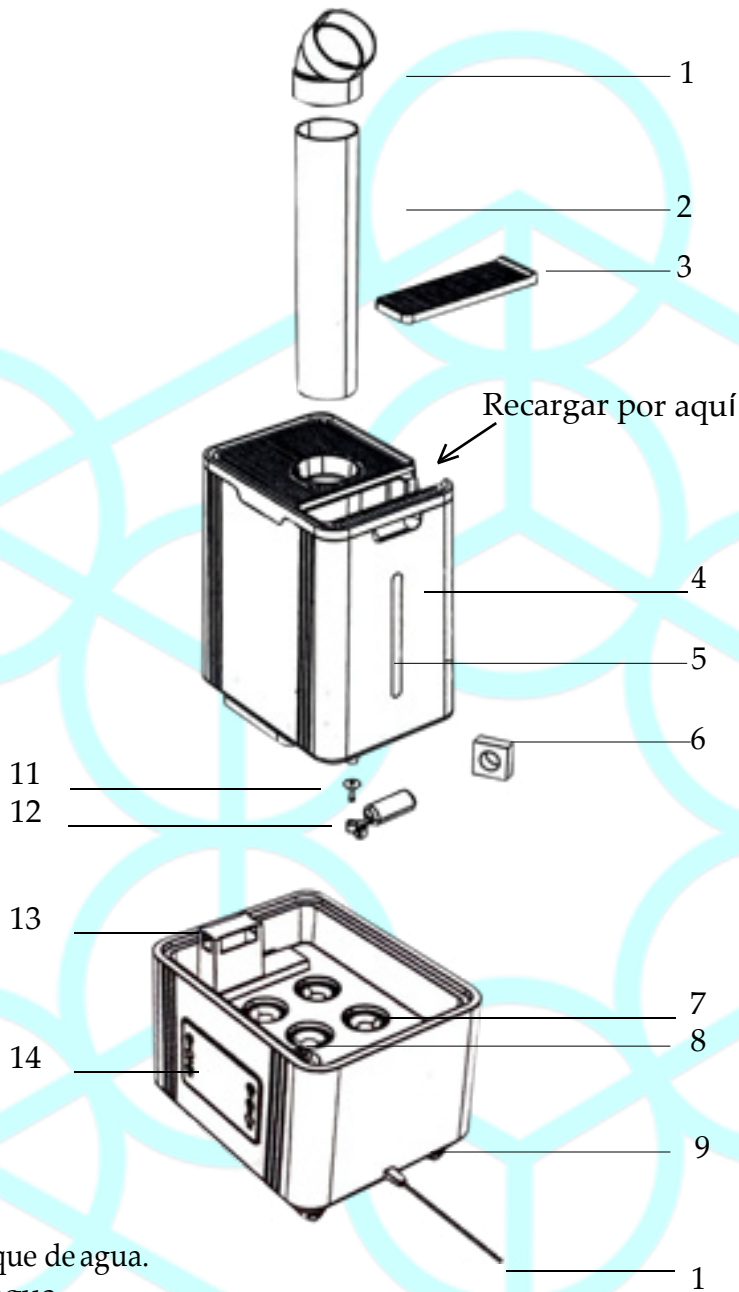
SOLUCIÓN DE PROBLEMAS GENERALES

NO INTENTE REPARAR LA BASE DEL HUMIDIFICADOR USTED MISMO

SÍNTOMAS	ANÁLISIS DE RAZONES	SOLUCIONES
Sin viento ni nieblas	Los enchufes no están conectados correctamente.	Inserte el enchufe correctamente
	El humidificador esta apagado.	Encienda el humidificador.
	No hay agua o poca agua en el tanque.	Llenar suficiente agua
Niebla baja	Tiene sarro en la superficie del teflón de atomización o agua sucia.	Limpiar la hoja de atomización y cambiar el agua.
Olor anormal	Máquina Nueva	Abrir el tanque de agua, dejarlo abierto en un lugar estable y fresco durante 12 horas
	El agua no está limpia o esta almacenada en la máquina por mucho tiempo.	Limpiar el tanque y cambiar con agua limpia.
Sonido anormal	El tanque colocado de forma incorrecta	Reponer el agua del tanque correctamente.
	Resonancia causada por un poco de agua en el tanque.	Llenar suficiente agua
Niebla rodeando el codo	Resonancia causada por una mesa inestable.	Coloque el aparato sobre una mesa estable

Parámetros Técnicos

Nombre del producto	Generador de Niebla Ultrasónico
Modelo	Humidificador-2300 H-2300
Voltaje	220V-240V 50Hz
Poder	100W
Evaporación	2300ml/h
Capacidad tanque	23L



1. Salida
2. Tubo de salida
3. Tapa del tanque de agua.
4. Tanque de agua
5. Ventana de nivel de agua
6. Esponja protectora para flotador, quítese la esponja protectora antes de usar la máquina, de lo contrario el agua no podría correr hacia el canal de agua.
7. Pastillas de atomización
8. Sensor de nivel de agua.
9. Ruedas
10. Cable de alimentación
11. Pistón
12. Flotador
13. Ventana de viento
14. Tablero de control